

Плавкие предохранители: **устройство, технические** **характеристики, принципы выбора,** **эксплуатация и ремонт**



Сборник статей

«Школа для электрика»

<http://electricalschool.info/>

Плавкие предохранители ПР-2 и ПН-2 - устройство, технические характеристики

Плавкие предохранители — это [электрические аппараты](#), защищающие установки от перегрузок и токов короткого замыкания.



Основными элементами предохранителя являются плавкая вставка, включаемая в рассечку защищаемой цепи, и дугогасительное устройство, гасящее дугу, возникающую после плавления вставки.

Основные требования, предъявляемые к плавким предохранителям

К предохранителям предъявляются следующие требования:

1. Времятоковая характеристика предохранителя должна проходить ниже, но возможно ближе к времятоковой характеристике защищаемого объекта.
2. При коротком замыкании предохранители должны работать селективно.
3. Время срабатывания предохранителя при коротком замыкании должно быть минимально возможным, особенно при защите полупроводниковых приборов. Предохранители должны работать с токоограничением.
4. Характеристики предохранителя должны быть стабильными. Разброс параметров из-за производственных отклонений не должен нарушать защитные свойства предохранителя.
5. В связи с возросшей мощностью установок предохранители должны иметь высокую отключающую способность.
6. Замена сгоревшего предохранителя или плавкой вставки не должна требовать много времени.

В промышленности наибольшее распространение получили предохранители типов ПР-2 и ПН-2.

Плавкие предохранители с гашением дуги в закрытом объеме ПР-2

Устройство предохранителей ПР-2

Предохранители ПР-2 на токи от 15 до 60 А имеют упрощенную конструкцию. Плавкая вставка 1 прижимается к латунной обойме 4 колпачком 5, который является выходным контактом. Плавкая вставка 1 штампуются из цинка, являющегося легкоплавким и стойким к коррозии материалом. Указанная форма вставки позволяет получить благоприятную

времятоковую (защитную) характеристику. В предохранителях на токи более 60 А плавкая вставка 1 присоединяется к контактным ножам 2 с помощью болтов.

Вставка предохранителя ПР-2 располагается в герметичном трубчатом патроне, который состоит из фибрового цилиндра 3, латунной обоймы 4 и латунного колпачка 5.

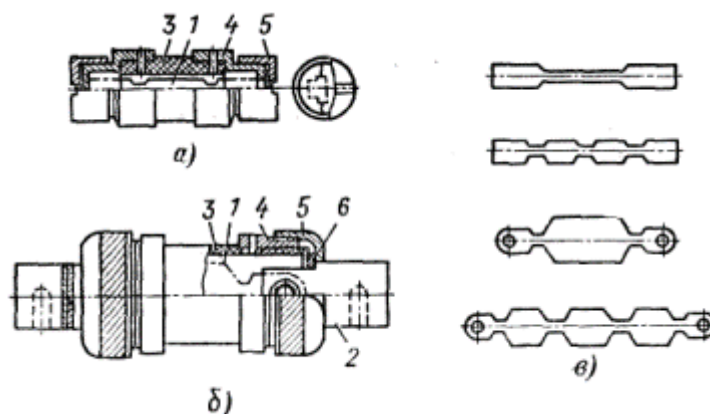


Принцип действия предохранителей ПР-2

Процесс гашения дуги в плавком предохранителе ПР-2 происходит следующим образом. При отключении сгорают суженные перешейки плавкой вставки, после чего возникает дуга. Под действием высокой температуры дуги фибровые стенки патрона выделяют газ, в результате чего давление в патроне за доли полупериода поднимается до 4—8 МПа. За счет увеличения давления поднимается вольт-амперная характеристика дуги, что способствует ее быстрому гашению.



Плавкая вставка предохранителя ПР-2 может иметь от одного до четырех сужений в зависимости от номинального напряжения. Суженные участки вставки способствуют быстрому ее плавлению при коротком замыкании и создают эффект токоограничения.



Предохранитель типа ПР-2

Поскольку гашение дуги в плавком предохранителе ПР-2 происходит очень быстро (0,002 с), можно считать, что уширенные части вставки в процессе гашения остаются неподвижными.

Давление внутри патрона плавкого предохранителя пропорционально квадрату тока в момент плавления вставки и может достигать больших значений. Поэтому фибровый цилиндр должен обладать высокой механической прочностью, для чего на его концах установлены латунные обоймы 4. Диски 6, жестко связанные с контактными ножами 2, крепятся к обойме патрона 4 с помощью колпачков 5.

Предохранители ПР-2 работают бесшумно, практически без выброса пламени и газов, что позволяет устанавливать их на близком расстоянии друг от друга. Плавкие предохранители ПР-2 выпускаются двух осевых размеров — короткие и длинные. Короткие предохранители ПР-2 предназначены для работы на переменном напряжении не выше 380 В. Они имеют меньшую отключающую способность, чем длинные, рассчитанные на работу в сети с напряжением до 500 В.

Технические характеристики предохранителей ПР-2

В зависимости от номинального тока выпускается шесть габаритов патронов различных диаметров. В патроне каждого габарита могут устанавливаться вставки на различные номинальные токи. Так, в патроне на номинальный ток 15 А могут быть установлены вставки на ток 6, 10 и 15 А.

Различают нижнее и верхнее значения испытательного тока. Нижнее значение испытательного тока — это максимальный ток, который, протекая в течение 1 ч, не приводит к перегоранию предохранителя. Верхнее значение испытательного тока — это минимальный ток, который, проходя в течение 1 ч, плавит вставку предохранителя. С достаточной точностью можно принять пограничный ток равным среднеарифметическому испытательных токов.

Плавкие предохранители с мелкозернистым наполнителем ПН-2

Устройство предохранителей ПН-2

Эти предохранители более совершенны, чем предохранители ПР-2. Корпус квадратного сечения 1 предохранителя типа ПН-2 изготавливается из прочного фарфора или стеатита. Внутри корпуса расположены ленточные плавкие вставки 2 и наполнитель — кварцевый песок 3. Плавкие вставки привариваются к диску 4, который крепится к пластинам 5, связанным с ножевыми контактами 9. Пластины 5 крепятся к корпусу винтами.



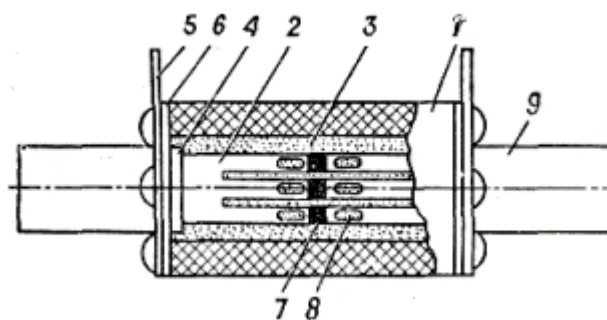
В качестве наполнителя в предохранителях ПН-2 используется кварцевый песок с содержанием SiO_2 не менее 98 %, с зернами размером $(0,2—0,4)10^{-3}$ м и влажностью не выше 3 %. Перед засыпкой песок тщательно просушивается при температуре 120—180 °С. Зерна кварцевого песка имеют высокую теплопроводность и хорошо развитую охлаждающую поверхность.

Плавкая вставка предохранителей ПН-2 выполняется из медной ленты толщиной 0,1—0,2 мм. Для получения токоограничения вставка имеет суженные сечения 8. Плавкая вставка разделена на три параллельных ветви для более полного использования наполнителя. Применение тонкой ленты, эффективный теплоотвод от суженных участков позволяют выбрать небольшое минимальное сечение вставки для данного номинального тока, что обеспечивает высокую токоограничивающую способность. Соединение нескольких суженных участков по-следовательно способствует замедлению роста тока после плавления вставки, так как возрастает напряжение на дуге предохранителя. Для снижения температуры плавления на вставки наносятся оловянные полоски 7 (металлургический эффект).

Принцип действия предохранителя ПН-2

При коротком замыкании плавкая вставка предохранителя ПН-2 сгорает и дуга горит в канале, образованном зернами наполнителя. Из-за горения в узкой щели при токах выше 100 А дуга имеет возрастающую вольт-амперную характеристику. Градиент напряжения на дуге очень высок и достигает $(2—6)10^4$ В/м. Этим обеспечивается гашение дуги за несколько миллисекунд.

После срабатывания предохранителя плавкие вставки вместе с диском 4 заменяются, после чего патрон засыпается песком. Для герметизации патрона под пластины 5 кладется асбестовая прокладка 6 что предохраняет песок от увлажнения. При номинальном токе 40 А и ниже предохранитель имеет более простую конструкцию.



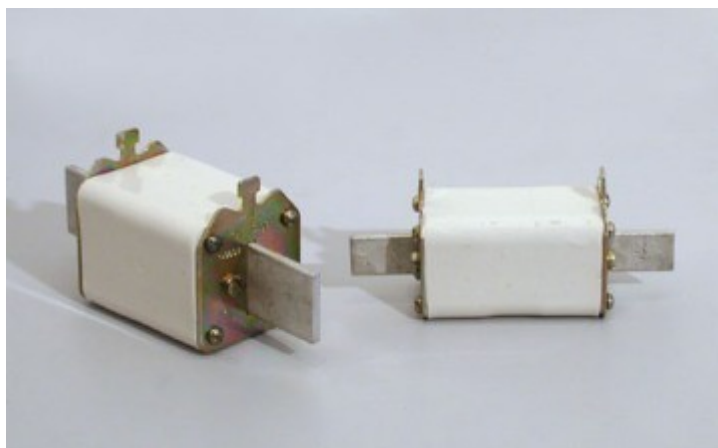
Технические характеристики предохранителей ПН-2

Предохранители ПН-2 выполняются на номинальный ток до 630 А. Предельный отключаемый ток короткого замыкания, который может

отключаться предохранителем, достигает 50 кА (действующее значение тока металлического короткого замыкания сети, в которой устанавливается предохранитель).

Малые габариты, незначительная затрата дефицитных материалов, высокая токоограничивающая способность являются достоинствами плавкого предохранителя ПН-2.

[Электрические аппараты защиты для "чайников": плавкие предохранители](#)



Материал плавких вставок предохранителей

Плавкие вставки изготавливаются из меди, цинка, свинца или серебра.

В современных наиболее совершенных предохранителях отдают предпочтение медным вставкам с оловянным растворителем. Широко распространены также цинковые вставки.

Медные вставки для предохранителей наиболее удобны, просты и дешевы. Улучшение их характеристик достигается наплавлением оловянного шарика в определенном месте, примерно в середине вставки. Такие вставки применяются, например, в упомянутой серии насыпных предохранителей ПН2. Олово плавится при температуре 232°, значительно меньшей, чем температура плавления меди, и растворяет медь вставки в месте соприкосновения с ней. Появляющаяся при этом дуга уже расплавляет всю вставку и гасится. Цепь тока оказывается отключенной.

Таким образом, наплавление оловянного шарика приводит к следующему.

Во-первых, медные вставки начинают реагировать с выдержкой времени на столь малые перегрузки, на которые они при отсутствии растворителя вовсе не реагировали бы. Например, медная проволока диаметром 0,25 мм с растворителем расплавилась при температуре 280° за 120 мин.

[Школа для электрика: статьи, советы, полезная информация](#)

Во-вторых, при одной и той же достаточно большой температуре (т. е. при одинаковой нагрузке) вставки с растворителем реагируют много быстрее, чем вставки без растворителя.

Например, медная проволока диаметром 0,25 мм без растворителя при средней температуре 1 000° расплавилась за 120 мин, а такая же проволока, но с растворителем при средней температуре только 650°, расплавилась всего за 4 мин.

Применение оловянного растворителя позволяет иметь надежные и дешевые медные вставки, работающие при сравнительно низкой эксплуатационной температуре, имеющие относительно малый объем и вес металла (что благоприятствует коммутационной способности предохранителя) и в то же время обладающие большим быстродействием при больших перегрузках и реагирующие с выдержкой времени на относительно малые перегрузки.

Цинк часто используется для изготовления плавких вставок. В частности, такие вставки применяются в упомянутой серии предохранителей ПР-2.

Вставки из цинка более устойчивы против коррозии. Поэтому, несмотря на относительно малую температуру плавления, для них, вообще говоря, можно было бы допустить такую же предельную эксплуатационную температуру, как для меди (250°), и конструировать вставки с меньшим сечением. Однако электрическое сопротивление цинка примерно в 3,4 раза больше, чем у меди.

Чтобы сохранить ту же температуру, надо уменьшить потери энергии в ней, соответственно увеличив ее сечение. Вставка получается значительно более массивной. Это при прочих равных условиях приводит к понижению коммутационной способности предохранителя. Кроме того, при массивной вставке с температурой 250° не удалось бы в тех же габаритах удержать на допустимом уровне температуру патрона и контактов.

Все это заставляет снизить предельную температуру цинковых вставок до 200°, а для этого — еще больше увеличивать сечение вставки. В итоге предохранители с цинковыми вставками при тех же размерах обладают значительно меньшей устойчивостью к токам короткого замыкания, чем предохранители с медными вставками и оловянными растворителями.



Защита плавкими предохранителями силовых вентиляей

Для защиты силовых вентиляей полупроводниковых преобразователей средней и большой мощности при внешних и внутренних коротких замыканиях широко применяются **быстродействующие плавкие предохранители**, которые являются самыми дешёвыми средствами защиты. Они состоят из контактных ножей и плавкой вставки из серебряной фольги, помещенный в закрытый фарфоровый патрон.



Плавкая вставка таких предохранителей имеет узкие калиброванные перешейки, которые снабжены радиаторами из хорошо проводящего тепло керамического материала, посредством которых тепло отводится к корпусу предохранителя. Эти радиаторы служат также дугогасительными камерами с узкой щелью, что значительно улучшает гашение дуги, возникающей в области перешейка. Параллельно плавкой вставке установлен сигнальный патрон, блинкер которого сигнализирует о расплавлении плавкой вставки, и, воздействуя на микровыключатель, замыкает сигнальные контакты.

Основными показателями плавкого предохранителя, характеризующими его защитные свойства, являются номинальное напряжение, номинальный ток плавкой вставки, тепловые эквиваленты плавления и отключения.

Длительное время промышленностью выпускались два типа быстродействующих плавких предохранителей, предназначенных для защиты от токов короткого замыкания преобразователей с силовыми полупроводниковыми вентилями:

1) предохранители типа ПНБ-5 для работы в цепях с номинальным напряжением до 660В постоянного и переменного тока на номинальные токи 40, 63, 100, 160, 250, 315, 400, 500 и 630 А,

2) предохранители типа ПБВ для работы в цепях переменного тока с частотой 50Гц номинальным напряжением 380 В на номинальные токи от 63 до 630 А..

В настоящее время полупроводниковые преобразователи оснащаются предохранителями серии ПП57, предназначенные для защиты преобразовательных агрегатов при внутренних коротких замыканиях переменного и постоянного тока при напряжениях 220-2000 В на токи 100, 250, 400, 630 и 800 А.

Предохранители могут устанавливаться последовательно в цепи каждого вентиля, а в реверсивных преобразователях с отдельным управлением одним предохранителем защищаются вентили группы "Вперед" и группы "Назад".

При параллельном соединении вентилях в плече предохранители могут устанавливаться последовательно с каждым вентилях или один плавкий предохранитель на все вентили.



Плавкие предохранители серии ПП57

Предохранители серии ПП57 предназначены для защиты преобразовательных агрегатов с силовыми кремниевыми полупроводниками вентилях при внутренних коротких замыканиях в цепях переменного или пульсирующего тока частотой 50 и 50 Гц и в цепях постоянного тока.

Структура обозначения предохранителей ПП 57-ABCD-EF:

[Школа для электрика: статьи, советы, полезная информация](#)

Буквы ПП – предохранитель плавкий;

Двузначное число 57 – условный номер серии;

А – двузначное число – условное обозначение номинального тока предохранителя;

В – цифра – условное обозначение номинального напряжения предохранителя;

С – цифра – условное обозначение по способу монтажа и виду присоединения проводников к выводам предохранителя (например, 7 – на проводниках преобразовательного устройства – болтовое с уголковыми выводами);

Д – цифра – условное обозначение наличия указателя срабатывания и контакта вспомогательной цепи: 0 – без указателя срабатывания, без контакта вспомогательной цепи; 1 – с указателем срабатывания, с контактом вспомогательной цепи; 2 – с указателем срабатывания, без контакта вспомогательной цепи;

Е – буква – условное обозначение климатического исполнения; F – цифра – категория размещения.

Пример условного обозначения предохранителя: ПП57-37971-УЗ.

Контакты вспомогательной цепи выдерживают в продолжительном режиме нагрузку 1 А при номинальном напряжении 220 В постоянного или 380 В переменного тока.



Плавкие высоковольтные предохранители ПКТ, ПКН, ПВТ в сельских распределительных сетях

В сельских электрических установках на это напряжение применяются предохранители типов ПКТ и ПВТ (прежнее название соответственно ПК и ПСН).



Устройство и принцип действия плавких предохранителей типа ПКТ

Предохранители типа ПКТ (с кварцевым песком) изготавливают на напряжения 6 ... 35 кВ и номинальные токи 40 ... 400 А. Наиболее широкое распространение получили предохранители ПКТ-10 на 10 кВ, устанавливаемые на стороне высшего напряжения сельских трансформаторных подстанций 10/0.38 кВ. Патрон предохранителя (рис. 1) состоит из фарфоровой трубки 3, заполненной кварцевым песком, которая армирована латунными колпачками 2 с крышками 1. Плавкие вставки изготавливают из посеребренной медной проволоки. При номинальном токе до 7.5 А используют несколько параллельных вставок 5, намотанных на ребристый керамический сердечник (рис. 1, а). При больших токах устанавливают несколько спиральных вставок (рис. 1).

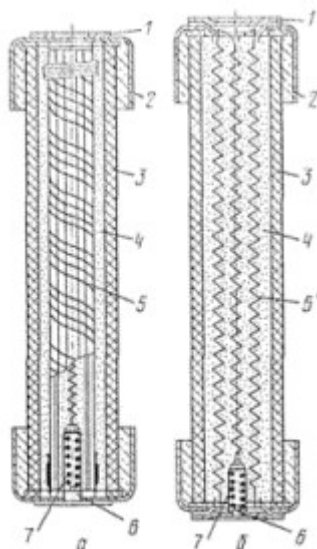


Рис. 1. Патроны предохранителей типа ПКТ: а - на номинальные токи до 7.5 А; б - на номинальные токи 10 ... 400 А; 1 - крышка; 2 - латунный колпачок; 3 - фарфоровая трубка; 4 - кварцевый песок; 5 - плавкие вставки; б - указатель срабатывания; 7 - пружина

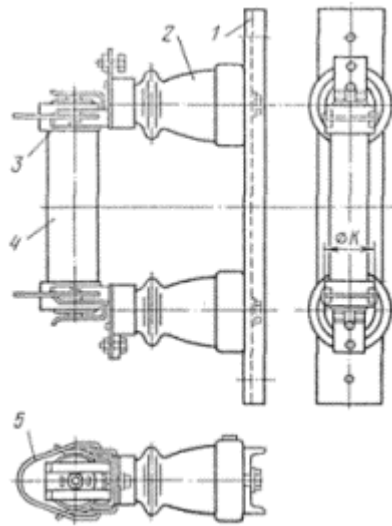


Рис. 2. Предохранитель типа ПКТ: 1- цоколь; 2- опорный изолятор; 3- контакт; 4- патрон; 5- замок

Такая конструкция обеспечивает хорошее гашение дуги, так как вставки имеют значительную длину и малое сечение. Для уменьшения температуры плавления вставки использован металлургический эффект.

Для снижения перенапряжений, которые могут возникать при быстром гашении дуги в узких каналах (щелях) между зернами кварца, применяются плавкие вставки разного сечения по длине. Это обеспечивает искусственное затягивание гашения дуги.

Патрон предохранителя герметизирован - после заполнения трубки кварцевым песком крышки 1, закрывающие отверстия, тщательно запаивают. Поэтому предохранитель ПКТ работает бесшумно.

Срабатывание предохранителя определяется по указателю 6, который нормально удерживается специальной стальной вставкой во втянутом внутрь положении. При этом в сжатом состоянии удерживается также пружина 7. Когда предохранитель срабатывает, вслед за рабочим перегорает стальная вставка, так как по ней начинает проходить весь ток. В результате указатель 6 выбрасывается из трубки освободившейся пружиной 7.

На рис. 2 показан предохранитель типа ПКТ в собранном виде. На цоколе (металлической раме) 1 укреплены два опорных изолятора 2. Патрон 4 предохранителя вставляется латунными колпачками в пружинные держатели (контактное устройство) 3 и зажат замком. Последний предусматривается для того, чтобы удерживать патрон в держателях при возникновении электродинамических усилий во время протекания больших токов короткого замыкания. Изготавливают предохранители как для внутренней, так и для наружной установки, а также специальные

усиленные предохранители с повышенной предельной мощностью отключения.

Устройство и принцип действия плавких предохранителей типа ПKN

Для защиты [измерительных трансформаторов напряжения](#) выпускают предохранители типа ПKN (прежнее название ПКТ). В отличие от рассмотренных предохранителей ПКТ они имеют константановую плавкую вставку, намотанную на керамический сердечник. Такая вставка обладает более высоким удельным сопротивлением. Благодаря этому и малому сечению вставки обеспечивается токоограничивающий эффект.

Предохранители ПKN могут быть установлены в сети с весьма большой мощностью короткого замыкания (1000 МВ×А), а отключаемая мощность усиленных предохранителей ПКНУ вообще не ограничивается. Предохранители ПKN по сравнению с ПКТ имеют меньшие размеры и не снабжены указателем срабатывания (о перегорании плавкой вставки можно судить по показаниям приборов, подключенных со вторичной стороны трансформаторов напряжения).



Устройство и принцип действия выхлопных плавких предохранителей типа ПBT

Предохранители типа ПBT (выхлопные, прежнее название - стреляющие типа ПСН) изготовляют на напряжение 10 ... 110 кВ. Они предназначены для установки в открытых распреустройствах. В сельских электрических сетях наиболее широко используются предохранители ПBT-35 для защиты трансформаторов напряжением 35/10 кВ.

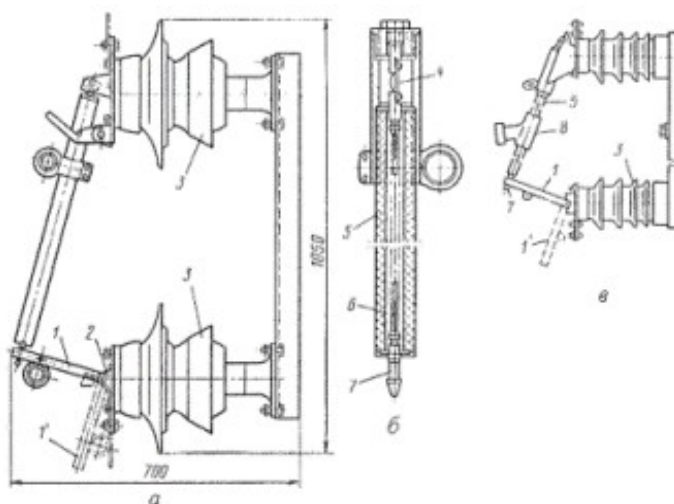


Рис. 3. Предохранители типа ПВТ: а, б - общий вид и патрон предохранителя ПВТ (ПЧН)-35; в - предохранитель ПВТ (ПС)-35 МУ1; 1 и 1'- контактный нож; 2 - ось; 3 - опорный изолятор; 4 - плавкая вставка; 5 - трубка из газогенерирующего диэлектрика; 6 - гибкая связь; 7 - наконечник; 8 - патрубок

Основной элемент патрона предохранителя – газогенерирующая трубка 5 из винипласта. Внутри трубки расположен гибкий проводник 6, соединенный одним концом с плавкой вставкой 4, помещенной в металлической головке патрона, а вторым – с контактным наконечником 7.

Патрон предохранителя размещается на двух [опорных изоляторах](#) 3, укрепленных на цоколе (раме). Головка патрона зажата специальным держателем на верхнем изоляторе. На нижнем изоляторе укреплен контактный нож 1 со спиральной пружиной, которая стремится повернуть нож вокруг оси 2 в положение 1'. Нож 1 сцеплен с контактным наконечником 7 патрона. Используются цинковые плавкие вставки, а также сдвоенные вставки из меди и стали (стальная вставка, расположенная параллельно медной, воспринимает усилие пружины, стремящейся вытащить из патрона гибкий проводник; при коротком замыкании сначала расплавляется медная, затем стальная вставка).

После перегорания плавкой вставки контактный нож освобождается и, поворачиваясь (откидываясь) под действием пружины, тянет за собой гибкий проводник, который затем выбрасывается из патрона.

Под действием дуги, образовавшейся после расплавления вставки, стенки винипластовой трубки интенсивно выделяют газ. Давление в патроне повышается, поток газа создает сильное продольное дутье, гасящее дугу. Процесс выброса раскаленных газов через нижнее отверстие патрона сопровождается звуком, похожим на выстрел. В связи с увеличением длины дуги по мере выброса гибкой связи в процессе отключения перенапряжений не возникает, но эти предохранители не обладают и токоограничивающим эффектом. Как видно из рисунка 1.5, плавкая вставка

размещена не в трубке, а в металлическом колпаке, закрывающем один конец. Это исключает газообразование в нормальном режиме, когда плавкая вставка также может нагреваться до высокой температуры.

Промышленность выпускает выхлопной (стреляющий) предохранитель типа ПВТ-35МУ1, приведенный на рис. 5, в. Патрон этого предохранителя, в отличие от рассмотренного выше, имеет металлический патрубок 8, в котором установлен медный клапан, закрывающий поперечное дутьевое отверстие патрубка. При гашении больших [токов короткого замыкания](#), когда интенсивно развивается дуга, давление в патроне быстро возрастает и выбрасывает клапан, в результате чего отверстие патрубка открывается. При гашении дуги с малыми токами отверстие патрубка остается закрытым, обеспечивая повышение давления в патроне.

Управляемые плавкие предохранители типа УПС-35

Для устранения одного из существенных недостатков предохранителей – трудности согласования последовательно установленных аппаратов из-за разброса характеристик – на базе предохранителей ПВТ(ПС)-35МУ1 разработаны управляемые предохранители УПС-35У1, предназначенные для защиты трансформаторов напряжением 35/6 ... 10 кВ. Имеются также разработки управляемых предохранителей на напряжение 110 кВ.

Гибкий проводник внутри патрона управляемого предохранителя соединен с плавкой вставкой не жестко, а через контактную систему, которая обеспечивает механический разрыв цепи плавкой вставки под действием привода при срабатывании релейной защиты.

Когда возникает короткое замыкание, [релейная защита](#) срабатывает и в результате действия привода контактный нож совместно с гибкой связью перемещается вниз. При этом контактная система, расположенная внутри патрона, размыкается. Остальные процессы – дальнейшее перемещение и выбрасывание гибкого проводника, гашение дуги – осуществляются так же, как и при перегорании плавкой вставки в неуправляемом выхлопном предохранителе. При больших токах короткого замыкания плавкая вставка управляемого предохранителя перегорает раньше, чем сработает релейная защита.

Возможен также вариант управляемого предохранителя без плавкой вставки. При этом исключается дополнительный подогрев предохранителя, можно повысить его номинальный и отключаемый токи.

Ремонт высоковольтных предохранителей

Обычно высоковольтные предохранители ремонтируют одновременно с остальным оборудованием подстанции и при обнаружении существенных дефектов, требующих немедленного устранения.

Плановый ремонт высоковольтных предохранителей начинается с очистки от пыли и грязи опорных изоляторов с контактами и патрона. Затем в результате внимательного осмотра убеждаются в целостности фарфоровой изоляции, а также армировки латунных колпачков на торцах патронов высоковольтных предохранителей. Треснутые опорные изоляторы и патроны заменяют, а нарушенную армировку восстанавливают.



Проверяют плотность соприкосновения контактной поверхности латунных колпачков или ножей с пружинящими контактами. Если требуется более плотный охват, подгибают контактные зажимы и железную скобу. Если медь контактных зажимов от перегрева потеряла упругость, контакты нужно заменить.

Нажатием на выступающий цилиндрический указатель срабатывания предохранителя ПКТ проверяют легкость его движения внутрь патрона и обратный возврат.

Предохранитель, указатель срабатывания которого после ремонта не обрел легкости перемещения, лучше заменить. Если нет резервного предохранителя, оставляют в работе прежний, поскольку дефект указателя не может сказаться на его отключающей способности.

Кроме того, проверяют качество контактного соединения предохранителя с ошиновкой. Плохой контакт вызывает превышение допустимой температуры контактных зажимов контактной поверхности патрона, плавкой вставки и может привести к ложной работе предохранителя.

В процессе ремонта необходимо проверить соответствие номинального напряжения и тока предохранителя напряжению и максимально допустимому току перегрузки защищаемой установки или участка сети.

Применение предохранителя ПКТ номинальным напряжением, большим напряжения сети, может при сгорании плавкой вставки привести к перенапряжению, которое окажется опасным для изоляции установки, защищаемой предохранителями.

При использовании предохранителя с номинальным напряжением, меньшим напряжения сети, может произойти его разрушение, потому что будет недостаточной длина плавкой вставки и дуга не погаснет.

Предохранитель с неправильно выбранным номинальным током может быть причиной ложного отключения или разрушения защищаемой установки.

В процессе ремонта необходимо привести в соответствие номинальное значение предохранителей номинальному току трансформаторов.

В конструкции предохранителей с кварцевым наполнителем предусмотрена возможность многократной перезарядки, которую выполняет квалифицированный электротехнический персонал в соответствии с заводскими инструкциями на предохранители.



Выбор предохранителей для защиты асинхронных электродвигателей

Отстройка плавких вставок предохранителей от пусковых токов электродвигателей

Основным условием, определяющим **выбор плавких предохранителей для защиты асинхронных двигателей** с короткозамкнутым ротором, является отстройка от пускового тока.

Отстройка плавких вставок от пусковых токов выполняется по времени: **пуск электродвигателя должен полностью закончиться раньше, чем вставка расплавится под действием пускового тока.**



Опытом эксплуатации установлено правило: **для надежной работы вставок пусковой ток не должен превышать половины тока, который может расплавить вставку за время пуска.**

Все электродвигатели разбиты на две группы по времени и частоте пуска

Двигателями с легким пуском считаются двигатели вентиляторов, насосов, металлорежущих станков и т. п., пуск которых заканчивается за 3...5 с, пускаются эти двигатели редко, менее 15 раз в 1 ч.

К двигателям с тяжелым пуском относятся двигатели подъемных кранов, центрифуг, шаровых мельниц, пуск которых продолжается более 10 с, а также двигатели, которые пускаются очень часто - более 15 раз в 1 ч. К этой категории относят и двигатели с более легкими условиями пуска, но особо ответственные, для которых совершенно недопустимо ложное перегорание вставки при пуске.

Выбор номинального тока плавкой вставки для отстройки от пускового тока производится по выражению: $I_{вс} \geq I_{пд} / K$ (1)

где $I_{пд}$ - пусковой ток двигателя, определяемый по паспорту, каталогам или непосредственным измерением; K - коэффициент, определяемый условиями пуска и равный для двигателей с легким пуском 2,5, а для двигателей с тяжелым пуском 1,6...2.

Поскольку вставка при пуске двигателя нагревается и окисляется, уменьшается сечение вставки, ухудшается состояние контактов, она может ложно перегореть при нормальной работе двигателя. Вставка, выбранная в соответствие с формулой 1, может сгореть также при затянувшемся по сравнению с расчетным временем пуске или самозапуске двигателя.

Поэтому во всех случаях целесообразно измерить напряжение на вводах двигателя в момент пуска и определить время пуска.

Для предотвращения сгорания вставок при пуске, что может повлечь за собой работу двигателя на двух фазах и его повреждение, целесообразно во всех случаях, когда это допустимо по чувствительности к токам КЗ, выбирать вставки более грубыми, чем по условию (1).

Каждый двигатель должен защищаться своим отдельным аппаратом защиты. Общий аппарат допускается для защиты нескольких маломощных двигателей только в том случае, если будет обеспечена термическая устойчивость пусковых аппаратов и аппаратов защиты от перегрузки, установленных в цепи каждого двигателя.

Выбор предохранителей для защиты магистралей, питающих несколько асинхронных электродвигателей

Защита магистралей, питающих несколько двигателей, должна обеспечивать и пуск двигателя с наибольшим пусковым током и самозапуск двигателей, если он допустим по условиям техники безопасности, технологического процесса и т. п.

При расчете защиты необходимо точно определить какие двигатели отключаются при понижении или полном исчезновении напряжения, какие остаются включенными, какие повторно включаются при появлении напряжения.

Для уменьшения нарушений технологического процесса применяют специальные схемы включения удерживающего электромагнита пускателя, обеспечивающего немедленное включение в сеть двигателя при восстановлении напряжения. Поэтому в общем случае номинальный ток плавкой вставки, через которую питается несколько самозапускающихся двигателей, выбирается по выражению: $I_{вс} \geq \sum I_{пд} / K$. (2)

$\sum I_{пд}$ - сумма пусковых токов самозапускающихся электродвигателей.

Выбор предохранителей для защиты магистралей при отсутствии самозапускающихся электродвигателей

В этом случае плавкие вставки предохранителей выбираются по следующему соотношению: $I_{ном. вст.} \geq I_{кр} / K$



где $I_{кр} = I'_{пуск} + I'_{длит}$ – максимальный кратковременный ток линии;

$I'_{пуск}$ – пусковой ток электродвигателя или группы одновременно включаемых электродвигателей, при пуске которых кратковременный ток линии достигает наибольшего значения;

$I_{длит}$ – длительный расчетный ток линии до момента пуска электродвигателя (или группы электродвигателей) – это суммарный ток, который потребляется всеми элементами, подключенными через плавкий предохранитель, определяемый без учета рабочего тока пускаемого электродвигателя (или группы двигателей).

Выбор предохранителей для защиты асинхронных электродвигателей от перегрузки

Поскольку пусковой ток в 5...7 раз превышает номинальный ток двигателя, плавкая вставка, выбранная по выражению (1), будет иметь номинальный ток в 2...3 раза больше номинального тока двигателя и, выдерживая этот ток неограниченное время, не может защитить двигатель от перегрузки.

Для защиты двигателей от перегрузки обычно применяют [тепловые реле](#), встраиваемые в магнитные пускатели или в автоматические выключатели.

Если для защиты двигателя от перегрузки и управления им применяется магнитный пускатель, то при выборе плавких вставок приходится учитывать также условие предотвращения повреждения контактов пускателя.

Дело в том, что при коротких замыканиях в двигателе снижается напряжение на удерживающем электромагните пускателя, он отпадает и разрывает ток короткого замыкания своими контактами, которые, как правило, разрушаются. Для предотвращения этого короткого замыкания **двигатели должны отключаться предохранителем раньше, чем разомкнутся контакты пускателя.**

Это условие обеспечивается, если время отключения тока короткого замыкания предохранителем не превышает 0.15...0.2 с; для этого ток короткого замыкания должен быть в 10...15 раз больше номинального тока вставки предохранителя, защищающего электродвигатель.

Выбор плавких вставок предохранителей для защиты воздушных линий 0,4 кВ

Защита предохранителями воздушных линий 0,4 кВ

Защита [воздушных линий](#), которые защищаются только от коротких замыканий, должна удовлетворять требованиям чувствительности. Согласно ПУЭ минимальный ток короткого замыкания в конце защищаемого участка должен быть по крайней мере в 3 раза больше номинального тока вставки.



В сетях с заземленной нейтралью (0,4 кВ) чувствительность предохранителей определяется при однофазных металлических коротких замыканий между фазным и нулевым, заземленным проводом: $I_{bc} \leq I(1)_{кз}/3$

При коротких замыканиях между фазным проводом и землей через большие переходные сопротивления (сухая земля, сухой снег, деревья и т.д.) возможны отказы предохранителей.

Следует иметь в виду, что при однофазных коротких замыканиях время перегорания вставки может быть очень большим. Например, для предохранителей ПН2 время сгорания вставки при трехкратном токе короткого замыкания будет порядка 15...20 с.

Секционирующие предохранители

Требования отстройки от нагрузки и обеспечения чувствительности прямо противоположны. Чтобы удовлетворить оба эти требования в воздушных сетях применяются предохранители, которые дополнительно устанавливаются в линии на некотором расстоянии от питающей подстанции. Поскольку по мере удаления от источника питания нагрузка уменьшается, номинальный ток вставки секционирующего предохранителя можно взять меньше, чем у предохранителя, установленного в начале линии. В результате чувствительность секционирующего предохранителя к короткому замыканию в конце линии будет выше, чем у предохранителя, установленного в начале линии. Таким образом, сеть разбивается на ряд участков, каждый из которых защищен своими предохранителями.

Следует отметить и еще одно важное преимущество секционирующих предохранителей: при повреждении какого-либо участка отключается только этот участок, остальная сеть остается в работе.



Как обеспечить селективность срабатывания плавких предохранителей

Избирательность (селективность) защиты плавкими предохранителями обеспечивается подбором плавких вставок таким образом, чтобы при возникновении короткого замыкания, например, на ответвлении к электроприемнику, срабатывал ближайший плавкий предохранитель, защищающий этот электроприемник, но не срабатывал предохранитель, защищающий головной участок сети.

Выбор плавких предохранителей по условию селективности

Выбор плавких вставок предохранителей по условию селективности следует производить, пользуясь типовыми время-токовыми характеристиками $t=f(I)$ предохранителей с учетом возможного разброса реальных характеристик по данным завода-изготовителя.



При защите сетей предохранителями типов ПН, НПН и НПР с типовыми характеристиками, приведенными на рисунках, селективность действия защиты будет выполняться, если между номинальным током плавкой вставки, защищающей головной участок сети I_g , и номинальным током плавкой вставки на ответвлении к потребителю I_o выдерживаются определенные соотношения.

Например, при небольших токах перегрузки плавкой вставки (около 180-250 %) селективность будет выдерживаться, если I_g больше I_o хотя бы на одну ступень стандартной шкалы номинальных токов плавких вставок.

При коротком замыкании селективность защиты предохранителями типа НПН будет обеспечиваться, если будут выдерживаться следующие соотношения:

$$\frac{I_K}{I_0} \leq \dots 50; 100; 200.$$

$$\frac{I_{\Gamma}}{I_0} \dots 2,0; 2,5; 3,3.$$

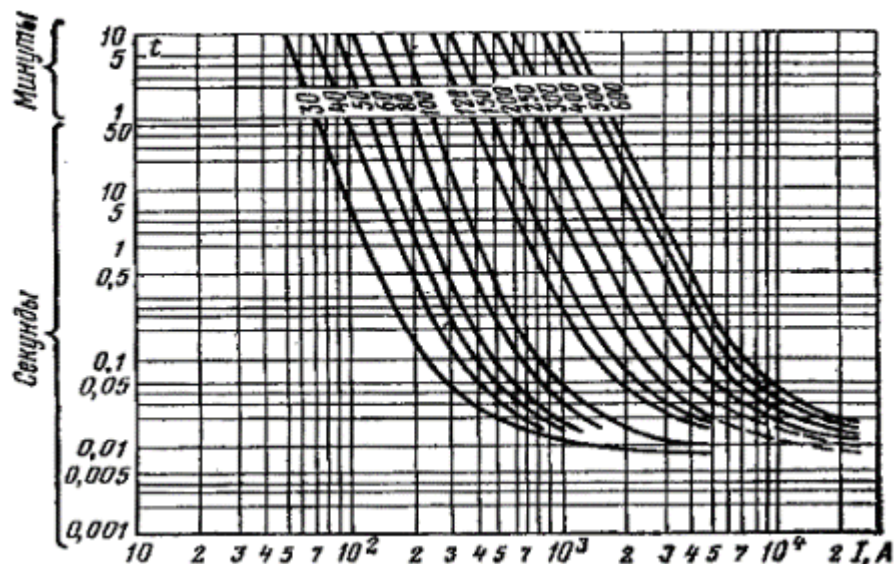
Здесь I_K – ток короткого замыкания ответвления, А; I_{Γ} – номинальный ток плавкой вставки плавкого предохранителя головного участка сети, А; I_0 – номинальный ток плавкой вставки на ответвлении, А.

Соотношения между номинальными токами плавких вставок I_{Γ} и I_0 для предохранителей типа ПН2, обеспечивающие надежную селективность, приведены в таблице 1.

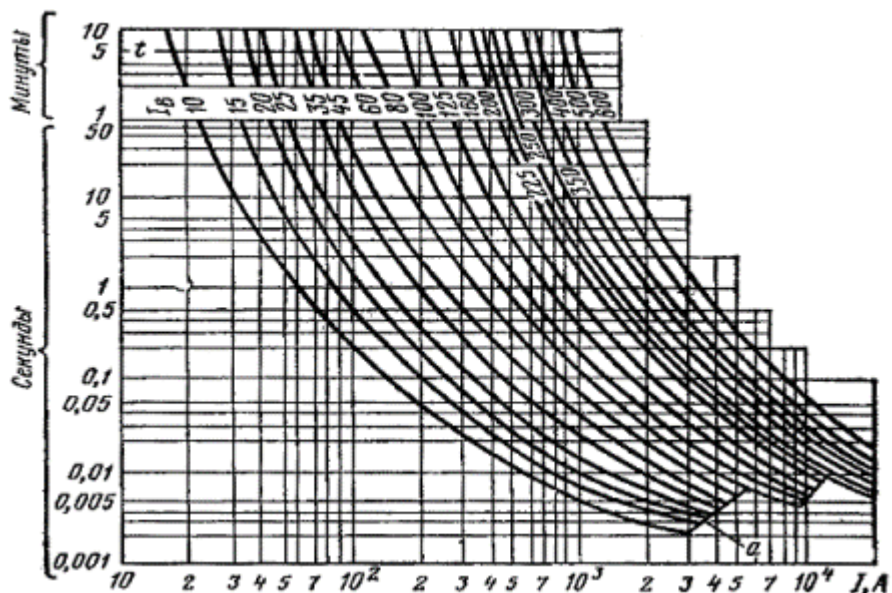
Таблица 1. Номинальные токи последовательно включенных плавких вставок предохранителей ПН2, обеспечивающих надежную селективность

Номинальный ток меньшей плавкой вставки I_0 , А	Номинальный ток большей плавкой вставки I_{Γ} , А, при отношении I_K/I_0			
	10	20	50	100 и более
30	40	50	80	120
40	50	60	100	120
50	60	80	120	120
60	80	100	120	120
80	100	120	120	150
100	120	120	150	150
120	150	150	250	250
150	200	200	250	250
200	250	250	300	300
250	300	300	400	более 600
300	400	400	более 600	-
400	500	более 600	-	-

Примечание. I_K – ток короткого замыкания в начале защищаемого участка сети.



Защитные (время-токовые) характеристики плавких предохранителей типа ПН-2



Защитные (время-токовые) характеристики плавких предохранителей типа НПР и НПН

Выбор предохранителей по условию селективности по методу согласования защитных характеристик предохранителей

Для выбора плавких предохранителей по условию селективности можно использовать метод согласования характеристик предохранителей, в основу которого положен принцип сопоставления сечений плавких вставок по формуле:



$$a = \frac{F_1}{F_2},$$

где F1 – сечение плавкой вставки, расположенной ближе к источнику питания; F2 – сечение плавкой вставки, расположенной дальше от источника питания, т.е. ближе к нагрузке.

Полученное значение а сравнивают с данными таблицы 2, где приведены наименьшие значения а, при которых обеспечивается селективность. Селективность защиты будет обеспечена, если расчетное значение а равно табличному или больше него.

Таблица 2 Наименьшие значения а, при которых обеспечивается селективность защиты

Металл плавкой вставки предохранителя, расположенного ближе к источнику питания (для любого типа предохранителя)	Отношение а сечений плавких вставок смежных предохранителей, если предохранитель, расположенный ближе к нагрузке, изготовлен							
	с заполнителем при плавкой вставке из				без заполнителя при плавкой вставке из			
	меди	серебра	цинка	свинца	меди	серебра	цинка	свинца
Медь	1,55	1,33	0,55	0,2	1,15	1,03	0,4	0,15
Серебро	1,72	1,55	0,62	0,23	1,33	1,15	0,46	0,17
Цинк	4,5	3,95	1,65	0,6	3,5	3,06	1,2	0,44
Свинец	12,4	10,8	4,5	1,65	9,5	8,4	3,3	1,2

Калибровка плавких вставок предохранителей

Не следует допускать зарядку патронов медными проволоками взамен заводских плавких вставок. Пограничный и номинальный токи такой вставки, как и вся защитная характеристика предохранителя, в этом случае имеют значения крайне неопределенные, зависящие от ряда случайных факторов.

Проволока одного и того же диаметра может плавиться в разных патронах при совершенно различных значениях тока и с разной выдержкой времени. Кроме того, при таких кустарных вставках весьма вероятны местные перегревы, порча и даже разрывы патронов.

Коммутационная способность таких предохранителей резко снижается. Они перестают быть калиброванными надежными защитными аппаратами, могут привести к авариям и даже угрожать опасностью для жизни людей.

Никто не рискнет зарядить предохранитель высокого напряжения случайно взятой медной проволокой вместо заводской вставки. В отношении же предохранителей в сетях низкого напряжения, к сожалению, укоренилось совершенно неверное представление, что для них такая перезарядка терпима.

Между тем применение некалиброванных предохранителей в сетях низкого напряжения столь же вредно, как и в сетях высокого напряжения, а в сетях с заземленной нейтралью они, кроме того, еще представляют значительную опасность для жизни многих людей.

Предварительный выбор проволоки для плавкой вставки предохранителя

Перегоревшую плавкую вставку, если нет заводского изготовления, можно заменить калиброванной медной проволокой. При калибровке медной проволоки для плавких вставок предохранителей следует исходить из следующих требований ГОСТ:

1. При токе $I_{\text{макс}} = (1,62 \dots 2,1) I_{\text{пл.вст.}}$ плавкая вставка должна сгорать в течение 1 ... 2 ч.,
2. При токе $I_{\text{мин}} = (1,25 \dots 1,5) I_{\text{пл.вст.}}$ плавкая вставка не должна сгорать.

Предварительно диаметр медной проволоки можно определить по формуле:

$$d \approx 0,1 \sqrt[3]{I_{\text{пл.вст.}}^2}$$

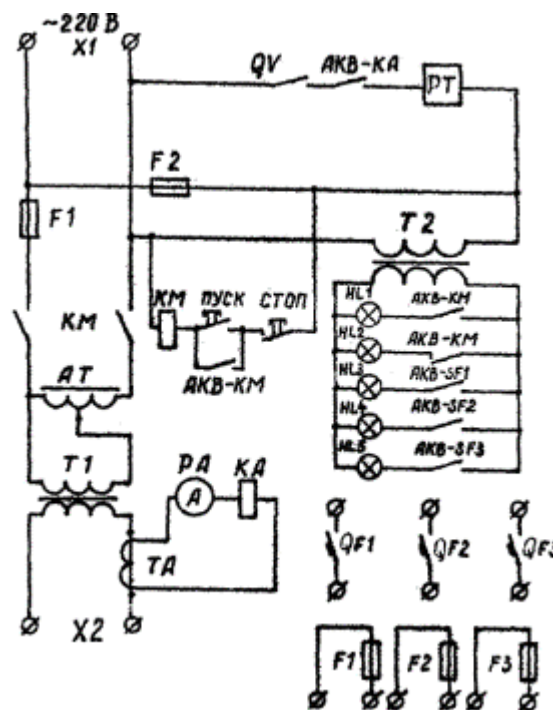
где d – диаметр проволоки, мм; $I_{\text{пл.вст.}}$ – ток плавкой вставки, А.

Стенд для испытания автоматических выключателей и предохранителей

Принципиальная схема стенда для испытания автоматических выключателей и предохранителей приведена на рисунке.

Питание стенда осуществляется от сети переменного тока 220 В (вход Х1). Для защиты силовой и вспомогательной цепей от короткого замыкания предусмотрены предохранители F1 и F2. Включение силовой и вспомогательной цепей осуществляется с помощью магнитного пускателя КМ. При нажатии кнопки "Пуск" магнитного пускателя напряжение 220 В подается на автотрансформатор АТ в силовой цепи, трансформатор Т2 в цепи сигнализации, а также на электросекундомер РТ.

Автотрансформатор АТ служит для регулирования тока и напряжения, подаваемого на первичную обмотку трансформатора Т1.



Принципиальная схема для испытания [автоматических выключателей](#) и предохранителей

Основные функции трансформатора Т1:

1. гальваническое разъединение входной и выходной цепей, что диктуется требованиями техники безопасности;
2. понижение выходного напряжения (до единиц вольт) и получение возможности иметь во вторичной цепи трансформатора (на выходе Х2) значительные токи (до 100 А; для этого вторичная обмотка трансформатора Т1 намотана проводом большого сечения).

Во вторичную обмотку трансформатора Т1 включен трансформатор ТА. Во вторичную обмотку трансформатора тока ТА последовательно включен амперметр РА, необходимый для контроля тока и реле тока КА, который своими контактами АКВ-КА в цепи электросекундомера РТ отключает последний при исчезновении тока в силовой цепи.

Выключатель QV (тумблер) в цепи электросекундомера служит для отключения последнего, когда это необходимо.

Трансформатор Т2 служит для получения нужного напряжения для питания цепи сигнализации. В цепь сигнализации включены сигнальные лампочки HL1 и HL2, включаемые соответствующими контактами магнитного пускателя АКВ-КМ, и сигнализирующие о включении пускателя; сигнальные

лампочки HL3, HL4, HL5 сигнализируют о включении соответствующего автомата.

На стенде размещены три автоматических выключателя разных типов QF1, QF2, QF3 и три предохранителя разных типов F1, F2, F3, которые включаются в силовую цепь для соответствующего исследования отдельными проводниками.

Калибровка плавких вставок предохранителей и обеспечение селективности их срабатывания

Калибровку плавких вставок из медной проволоки можно произвести на стенде, который описан выше. Для этого заготавливают проволоку различных диаметров. Если диаметр проволоки неизвестен, его можно определить с помощью микрометра.

Приблизительно для данного диаметра номинальный ток плавкой вставки можно определить по формуле:

$$I_{\text{н.пш.вст}}^{\text{пр}} \geq 32 \sqrt{d^3},$$

где d - диаметр проволоки, мм.

Для этого на стенде снимают часть время - токовой характеристики $t_{\text{сгор}} = f(I)$, т.е. получают зависимость времени сгорания $t_{\text{сгор}}$ проволоки от величины тока I .

Величины токов при снятии указанной характеристики принимаются:

$$I = K \cdot I_{\text{н.пш.вст}}^{\text{пр}},$$

где K - коэффициент кратности.

Обычно бывает достаточно снять часть характеристики при $K = 1,5; 2,0; 3,0; 4,0$.

Опыт проводят в следующем порядке:

1. Заряжают патрон предохранителя проволокой. Нельзя устанавливать проволоку без патрона в связи с возможным разбросом металла и несоответствием условиям работы будущей плавкой вставки.

2. Заряженный патрон устанавливают на стенд в соответствующие губки и подключают к клеммам X2.



3. Отключают тумблером QV электросекундомер РТ и устанавливают его в нулевое положение.
4. Устанавливают перемычку на клеммы Х2, шунтируя предохранитель.
5. Автотрансформатор устанавливают в нулевое положение.
6. Включают магнитный пускатель, нажав кнопку "Пуск".
7. Вращением ручки автотрансформатора АТ устанавливают нужную величину тока, которая контролируется с помощью амперметра РА.
8. Установив нужную величину тока, с помощью кнопки "Стоп" выключают магнитный пускатель КМ. Снимают перемычку с клемм Х2 и тумблером QV включают электросекундомер.
9. Выключают магнитный пускатель. При этом начинает работать электросекундомер РТ. Величину тока контролируют с помощью амперметра РА.
10. После сгорания проволоки электросекундомер автоматически выключается. Кнопкой "Стоп" выключают магнитный пускатель. Величина тока и показания электросекундомера заносятся в журнал.

Затем проводятся опыты для других значений тока. Строится зависимость $t_{сгор} = f(I)$. С помощью полученной зависимости $t_{сгор} = f(I)$ для времени $t=10$ с находят I_{10} .

Номинальный ток плавкой вставки определится:

$$I_{н.пш.вст}^{пр} = \frac{I_{10}}{2,5}.$$

Часто возникает необходимость подбора диаметра медной проволоки для предохранителя с заданным значением номинального тока плавкой вставки, т.е. нужно решить задачу, обратную вышеописанной. Для этого ориентировочно определяют диаметр медной проволоки по формуле:

$$d = 0,1 \sqrt[3]{I_{н.пш.вст}^2}.$$

Находят медную проволоку нужного диаметра и проверяют на стенде при токе $I = 2,5I_{н..пл.вст}$.

Если время перегорания проволоки окажется более 10 с, выбирают проволоку на одну ступень меньшего диаметра, и снова проводят опыт, пока не будет найден диаметр проволоки, при котором она сгорает за 10 с.

Проверку плавких вставок на селективность срабатывания производят при последовательном подключении предохранителей к зажимам Х2. При этом устанавливают ток, превышающий номинальный ток плавкой вставки меньшего из предохранителей в 2,5 раза, и убеждаются, что перегорает только его плавкая вставка за время не более 10 с.

Как производится обслуживание и замена предохранителей

Предохранители при длительной эксплуатации изменяют свои характеристики - "стареют". Поэтому их необходимо периодически заменять новыми. Обслуживание предохранителей сводится к контролю за состоянием контактных соединений и к замене перегоревших плавких вставок запасными заводского изготовления.

Использование "жучков" в предохранителях

На практике плавкую вставку часто заменяют медной проволокой, которую укрепляют на наружной поверхности патрона, - так называемые "жучки". При перегорании "жучка" может произойти разрушение фарфоровых предохранителей, а также нагрев деталей предохранителей, в результате может возникнуть пожар. Использование некалиброванной медной проволоки вместо плавкой вставки недопустимо и с точки зрения безопасности обслуживания предохранителей, так как при случайном ее перегорании во время осмотра предохранителя легко получить травму глаз или ожог руки.



Как заменить предохранители

При замене предохранителей следует строго придерживаться [правил техники безопасности](#). Менять предохранители надо при снятом напряжении. Если по каким-либо причинам снять напряжение нельзя, смену предохранителей производят в диэлектрических перчатках или с помощью клещей.

Для безопасного обслуживания предохранителя типа ПН2 на крышках патронов имеются Т-образные выступы, за которые патрон предохранителя при отсутствии нагрузки цепи может быть вынут из контактных стоек специальной ручкой, пригодной для любых патронов серии ПН2.

Технические характеристики низковольтных предохранителей

ПРЕДОХРАНИТЕЛИ РЕЗЬБОВЫЕ СЕРИИ ПРС

Предохранители предназначены для защиты от перегрузок и коротких замыканий электрооборудования и сетей с номинальным переменным напряжением 380В частоты 50 или 60Гц.

Номинальные токи предохранителей и плавких вставок соответствуют указанным в таблице.

Таблица 1

Тип плавкой вставки	Тип предохранителя	Номинальный ток, А	
		предохранителя	плавкой вставки
ПВД I	ПРС-6,3	10	1; 2; 4; 6,3; 10
ПВД II	ПРС-25	25	4; 6,3; 10; 16; 20; 25
ПВД III	ПРС-63	63	20, 25, 40, 63
ПВД IV	ПРС-100	100	40, 63, 80, 100

Структура условного обозначения

ПРС - X X X X - X

ПРС - предохранитель резьбовой на собственном изоляционном основании;

X - номинальный ток основания: 6,3; 25; 63; 100А;

X - число полюсов: 1 полюс - не маркируется, «X2» - 2 полюса, «X3» - 3 полюса, «x» -

знак умножения;

XX - климатическое исполнение УЗ, ТЗ, ХЛЗ;

X - вид присоединения проводов к выводам;

П - переднее; З - заднее;

Предохранители комплектуются плавкими вставками ПВД.

Структура условного обозначения

ПВД X - XXX

ПВД - плавкая вставка диоцид;

X - габарит

Условное обозначение габарита	I	II	III	IV
Номинальный ток, А	1,0; 2,0; 4,0; 6,3	4,0; 6,3; 16; 20; 25	20; 25; 40; 63	40; 63; 80; 100

X - величина номинального тока от 1 до 100А.

XX - климатическое исполнение УЗ; ТЗ; ХЛЗ.

ПРЕДОХРАНИТЕЛИ НПН2-60

Неразборные предохранители типа НПН2-60 с наполнителем (в дальнейшем - предохранители) на номинальный ток основания 63А предназначены для защиты электрооборудования промышленных установок и электрических цепей переменного тока частоты 50 или 60Гц напряжением до 380В при перегрузках и коротких замыканиях.

Основные параметры предохранителей указаны в таблице 1.

Номинальный ток плавкой вставки, А	Номинальный рабочий ток, А
6,3	6,3
10	10
16	16
20	20
25	25
31,5	31,5
40	40
63	63

Структура условного обозначения

НПН 2 - 60 - 0 - XX

2 - цифровое обозначение серии;

60 - номинальный ток 63А;

0 - переднее присоединение внешних проводников; XX - климатическое исполнение УЗ, ТЗ, УХЛ4

ПРЕДОХРАНИТЕЛИ ПЛАВКИЕ ППТ - 10

Предназначены для защиты при перегрузках и коротких замыканиях оперативных и сигнализационных цепей энергетических установок переменного и постоянного напряжения 220В.

Структура условного обозначения

ППТ - 10 XX

ППТ - предохранитель плавкий трубчатый;

10 - номинальный ток 10 А;

XX - климатическое исполнение УЗ, УХЛЗ, ТЗ.

Структура условного обозначения вставки

ВТФ - X XX

ВТФ - вставка трубчатая фарфоровая;

X - номинальный ток; 6-6,3А; 10А;

XX - климатическое исполнение УЗ; УХЛЗ, ТЗ.

ПЛАВКИЕ ПРЕДОХРАНИТЕЛИ СЕРИИ ППН

Предохранители предназначены для защиты электрооборудования промышленных установок и электрических сетей трехфазного переменного тока с номинальным напряжением до 660В частоты 50 и 60 Гц и с номинальным напряжением постоянного тока до 440В включительно при перегрузках и коротких замыканиях.

Держатели плавких предохранителей должны соответствовать параметрам, указанным в табл. 2.

Таблица 2

Номинальное напряжение, В	Номинальный ток, А
380 переменного тока - 220 постоянного тока -	100
660 (380) переменного тока - 440 (220) постоянного тока -	160-250-400
660 (500) переменного тока - 440 постоянного тока -	630-1 000

Структура условного обозначения

$\frac{\text{ППН}}{1} \frac{-}{2} \frac{\text{XX}}{3} \frac{-}{4} \frac{\text{XX}}{56} \frac{-}{7} \frac{\text{XXXX}}{8 \ 9}$

1. ППН - предохранитель плавкий наполненный;
2. Разделительный знак;
3. Двухзначное число: условное обозначение номинального тока основания предохранителя - 31-100А, 33-160А, 35-250А, 37-400А, 39-630А, 41-1000А;
4. Разделительный знак;
5. Цифра: условное обозначение вида монтажа и вида присоединения проводников к выводам -
 - 2 - на собственном изоляционном основании
 - 5 - на изоляционном основании комплектного устройства
 - 7 - на проводниках комплектного устройства;

6. Цифра: условное обозначение наличия указателя срабатывания, бойка и свободных контактов -
0 - без указателя срабатывания, без бойка, без свободных контактов
1 - с указателем срабатывания, с бойком, со свободными контактами
2 - с указателем срабатывания, с бойком, без свободных контактов
3 - с указателем срабатывания, без бойка, без свободных контактов;
7. Разделительный знак;
8. Двухзначное число: условное обозначение степени защиты по ГОСТ 14255 00 - IP00;
9. Буква (буквы) и цифра: условное обозначение климатического исполнения и категории размещения по ГОСТ 15150-УЗ, УХЛЗ и ТЗ.

ПРЕДОХРАНИТЕЛИ ПЛАВКИЕ СЕРИИ ПН2

Предохранители плавкие серии ПН2 (далее именуется предохранитель) предназначены для защиты электрооборудования промышленных установок и электрических сетей трехфазного переменного тока напряжением 380/220В частоты 50и 60Гц и 220В постоянного тока при перегрузках и коротких замыканиях.

Предохранители допускают работу в трехфазных сетях переменного тока напряжением до 440В частотой 50 и 60Гц.

Структура условного обозначения

ПН2-XXX-XXXX

ПН - вид предохранителя;

2 - номер серии;

XXX - номинальный ток, А 100, 250, 400, 600;

X - способ монтажа предохранителей в сочетании со способом присоединения внешних проводников к выводам предохранителя (1 - на основаниях комплектного устройства с передним присоединением; 3 - на собственном основании с передним присоединением; 7 - на проводниках комплектного устройства);

X - наличие свободных контактов и указателя срабатывания (0 - без указателя срабатывания и свободных контактов; 1 - с указателем срабатывания; 2 - с указателем срабатывания и замыкающими свободными контактами; 3 - с указателем срабатывания и размыкающими свободными контактами);

XX - климатическое исполнение (УХЛ, Т) и категория размещения «3» по ГОСТ 15150.

Предприятие имеет возможность поставлять отдельно плавкие вставки и контакты основания.

ПРЕДОХРАНИТЕЛИ ПЛАВКИЕ СЕРИИ E27

Предназначены для защиты от перегрузок и коротких замыканий осветительных сетей с номинальным напряжением 380В частоты 50Гц.

Номинальный ток плавкой вставки: 6,3; 10; 16; 20; 25А.

Структура условного обозначения

E27 XXXX - XX/380 - 20 XX

E24 - обозначение серии;

X - исполнение основания: К - квадратное, П - прямоугольное;

X - исполнение крышки: Ф - фарфоровая, отсутствие буквы - пластмассовая;

X - исполнение плавкой вставки и держателя плавкой вставки: 1 - без указателя срабатывания на токи 6,3; 10А плавкой вставки и на ток 10А держателя плавкой вставки; 2 - с указателем срабатывания на токи 6,3; 10; 16; 20; 25А плавкой вставки и на ток 25А держателя плавкой вставки;

X - вид присоединения приводов; отсутствие буквы с передним присоединением, 3 - с задним присоединением;

XX - номинальный ток плавкой вставки: 6,3; 10; 16; 20; 25А;

«380» - номинальное напряжение;

20 - степень защиты IP20;

XX - климатическое исполнение УЗ, ТЗ.

ПРЕДОХРАНИТЕЛИ-ВЫКЛЮЧАТЕЛИ-РАЗЪЕДИНИТЕЛИ СЕРИИ ПВР

Комбинированные устройства предохранитель-выключатель-разъединитель предназначены для защиты электрооборудования промышленных установок и электрических сетей от перегрузок и коротких замыканий с номинальным напряжением до 690В переменного тока частоты 50-60Гц.

Аппараты обеспечивают:

- универсальность для всех распределительных систем;
- легкий монтаж и демонтаж посредством штепсельной защелкивающей системы;
- визуальный контроль, предусмотрены смотровые окна для наблюдения индикатора вставки и маркировки предохранителя;
- в положении «включено» имеется пружинная блокировка крышки выключателя;
- в положении «выключено» крышка аппарата легко снимается для удаления и замены плавкой вставки предохранителя;
- возможность пломбирования аппарата;
- видимый разрыв при отключении;
- надежное выключение при коротком замыкании с плавкими вставками до 50кА;
- динамическая устойчивость при коротких замыканиях с плавкими вставками до 120кА;

[Школа для электрика: статьи, советы, полезная информация](#)

- возможность силового включения (АС 23).

Структура условного обозначения

ПВР-ХХ-ХХХХХ 00ХХЗ

- ПВР - вид аппарата;
- ХХ - номинальный ток (33-160А; 35-250А, 37-400А);
- Х - вид присоединения внешних проводников к контактным выводам (1 - переднее, 2 - заднее);
- Х - наличие или отсутствие дугогасительных камер (0 - отсутствуют; 1 - имеются);
- Х - наличие или отсутствие адаптера для монтажа на шинах (1 - имеется, 0 - отсутствует) ;
- Х - наличие устройства сигнализации коммутационных положений (0 - отсутствует, 1 - имеется);
- Х - наличие защиты нулевого провода (0 - отсутствует, 1 - имеется);
- 20 - степень защиты IP20;
- ХХЗ - климатическое исполнение (УХЛ,Т) и категория размещения по ГОСТ 15150.

ТЕХНИЧЕСКИЕ ДАННЫЕ

Типоисполнение	ПВР-33	ПВР-35	ПВР-37	ПВР-39
Обозначение габарита	00	1	2	3
Количество полюсов	3	3	3	3
Условный тепловой ток на открытом воздухе с плавкими Вставками, Ith, А	160	250	400	630
Используемые Предохранители	ППН-31	ППН-35	ППН-37	ППН-39

ПРЕДОХРАНИТЕЛЬ АВТОМАТИЧЕСКИЙ ПАР

Предохранитель предназначен для защиты бытовых электрических цепей от перегрузок и коротких замыканий на номинальное переменное напряжение 250В

Структура условного обозначения

ПАР - Х ХХ

- ПАР - предохранитель автоматический резьбовой;
- Х - номинальный ток - 6,3, 10А;
- ХХ - климатическое исполнение УХЛ4.

ПРЕДОХРАНИТЕЛИ ПЛАВКИЕ ПП 57

Предназначены для защиты преобразовательных агрегатов с кремниевыми полупроводниковыми вентилями переменного или пульсирующего напряжения до 2000В частоты 50 и 60Гц и постоянного напряжения до 1000В при внутренних коротких замыканиях.

Структура условного обозначения

ПП57 - ХХХХХ - ХХХХ

57 - цифровое обозначение серии;

«-» - разделительный знак или буква «М»-малогабаритный;

ХХ - номинальный ток.

Х - номинальные напряжения

Х - способ монтажа и вид присоединения проводников к выводам предохранителя;

Х - наличие указателя срабатывания и свободного контакта:

0 - без указателя срабатывания, без свободного контакта;

1 - с указателем срабатывания со свободными контактами;

2 - с указателем срабатывания без свободного контакта;

ХХХХ - климатическое исполнение УЗ, УХЛЗ, ТЗ.

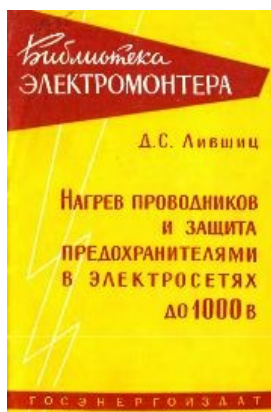
Номинальный ток, А	100	250	400	630	800
Номинальное переменное напряжение, В	220	380	660	1250	2000

Источники информации:

1. Алиев И. И. Справочник по электротехнике и электрооборудованию. М.:Высш. шк., 2000. - 255.
2. Липкин Б. Ю. Электроснабжение промышленных предприятий и установок: 4-е изд. перераб. и доп. – М.: Высш. шк., 1990. – 366.
3. Методические указания к лабораторным занятиям по курсу "Электроснабжение сельского хозяйства", часть1. Авторы: Рунов Ю.А, Лычев П.В, Бурьяница В.И. ГПИ, 1985.
4. Методические указания к лабораторным занятиям по курсу "Электроснабжение сельского хозяйства", часть2. Авторы: Рунов Ю.А, Бурьяница В.И. ГПИ, 1986.
5. Родштейн Л. А. Электрические аппараты: Учебник для техникумов. Л.: Энергоатомиздат. Ленингр. отд.- ние, 1989.
6. Чунихин А. А. Электрические аппараты.—3-е изд. перераб. и доп. -- М.: Энергоатомиздат, 1988.

Рекомендуемая литература:

Лившиц Д. С. Нагрев проводников и защита предохранителями в электросетях до 1000 В, М. - Л., издательство "Энергия", 1959 г. 43 с. с черт. (Б-ка электромонтера. Вып. 6)



Из предисловия к книге

Очень широкий круг лиц — от опытного инженера до начинающего электромонтера включительно — сталкивается на практике с вопросами выбора сечения проводников электрических сетей до 1 000 в и номинальных токов плавких вставок предохранителей для их защиты. Нередко эти вопросы решаются неправильно: сечение проводов и плавкие вставки предохранителей выбираются с чрезмерными запасами «на всякий случай» из боязни возможных опасных последствий перегрузок (воспламенения изоляции, пожара). При этом не только производятся излишние, необоснованные затраты, но и часто ухудшаются условия безопасности для людей, так как большие плавкие вставки медленнее отключают токи замыкания на землю в сетях с заземленной нейтралью и, следовательно, медленнее снимают опасные потенциалы с заземленных частей оборудования.

Не только трудности предварительного расчета нагрузки и ее пиков являются причинами таких неправильных решений. Даже когда величина и характер изменений нагрузки известны, правильный выбор сечений проводников и плавких вставок для их защиты возможен только при знакомстве с законами нагревания проводников электрическим током и с физическими свойствами и защитными характеристиками предохранителей. Изучение этих вопросов поможет также понять и сознательно выполнять требования действующих Правил устройства электроустановок.

Книга предназначена для широкого круга электромонтеров, занимающихся эксплуатацией, монтажом и наладкой электроприводов с асинхронными двигателями. Книга в формате DjVu.

Скачать книгу можно здесь: <http://www.electrolibrary.info/books/livshic.htm>

[Школа для электрика: статьи, советы, полезная информация](#)

Зимин Е. Н. Защита асинхронных двигателей до 500 В. Изд. 2-е, переработ, и доп. М.— Л., изд-во «Энергия», 1967. 88 с. с черт. (Библиотека электромонтера. Вып. 209)



В книге рассматриваются основные наиболее распространенные виды защиты асинхронных электродвигателей напряжением до 500 в с помощью плавких предохранителей, электромагнитных, тепловых и температурных реле, а также автоматических выключателей. Приводятся простейшие электрические схемы устройств защиты. Даются правила выбора защитных аппаратов и расчета их уставок, иллюстрированные числовыми примерами.

Книга предназначена для широкого круга электромонтеров, занимающихся эксплуатацией, монтажом и наладкой электроприводов с асинхронными двигателями.

Скачать книгу можно здесь: <http://www.electrolibrary.info/books/zimin.htm>

Казаков В.А. Электрические аппараты – РадиоСофт, 2009. 372 с.



В книге изложены основы теории, характеристики, режимы работы электрических аппаратов, приведены сведения о принципе действия, конструктивном исполнении и сферах применения электрических аппаратов. Предназначена для студентов высших учебных заведений и

[Школа для электрика: статьи, советы, полезная информация](#)

инженерно-технических работников, занятых в области разработки и эксплуатации электрических аппаратов.

Заказать эту книгу можно здесь:

<http://electrolibrary.info/bestbooks/book/460006.php>

Школа для электрика - <http://electricalschool.info/>

Статьи про другие аппараты защиты:

Защита от токовых перегрузок и перегрева

[Термисторная \(позисторная\) защита электродвигателей](#)

[Тепловые реле - устройство, принцип действия, технические характеристики](#)

Автоматические выключатели

[Автоматические выключатели](#)

[Как происходит гашение электрической дуги в автоматических выключателях](#)

[Расцепители автоматического выключателя](#)

[Автоматические выключатели ABB SACE Tmax](#)

[Комплекс модульной аппаратуры Multi 9 фирмы Schneider Electric](#)

[Проведение испытаний автоматических выключателей](#)

УЗО

[Рекомендации по применению устройств защитного отключения \(УЗО\)](#) - Практическое пособие при проектировании, монтаже, наладке и эксплуатации электроустановок жилых, производственных и общественных зданий с применением устройств защитного отключения (УЗО)

Защита от перенапряжений

[Как защититься от перенапряжений](#)

[Применение ограничителей перенапряжения \(ОПН\)](#)

Разное

[Причины возникновения и последствия коротких замыканий](#)

[Виды электрической защиты асинхронных электродвигателей](#)

[Защита сельских электрических сетей напряжением 0,38 кВ](#)

[Модульные электрические аппараты](#)

[Школа для электрика: статьи, советы, полезная информация](#)